

ПАСПОРТ

на прибор отопления

Конвектор серии Гольфстрим Эл,

003 -20-24.08-11 ПС

Конвекторы «Гольфстрим Эл» - отопительные приборы, монтируемые в пол вдоль окон и стен отапливаемых помещений, работающие по принципу естественной конвекцией за счет встроенных в теплообменник с алюминиевым оребрением электрических нагревательных элементов. Корпус выполнен из оцинкованной стали окрашенной эпоксиполиэфирной краской.

Конвектор снабжен термореле, обеспечивающим защиту от перегрева.

Благодаря скрытому монтажу отопительного прибора в пол и большим выбором исполнения воздуховыпускных решеток, представляется возможность воплотить разнообразные дизайнерские идеи, при этом сохранив максимально обзорность витражного окна.



1. НАЗНАЧЕНИЕ

1.1. Конвектор предназначен для отопления жилых и общественных помещений с витражными окнами (большим остеклением).

1.2. Электропитание конвектора осуществляется от однофазной сети переменного тока напряжением 220В±10% и частотой 50 ±1 Гц.

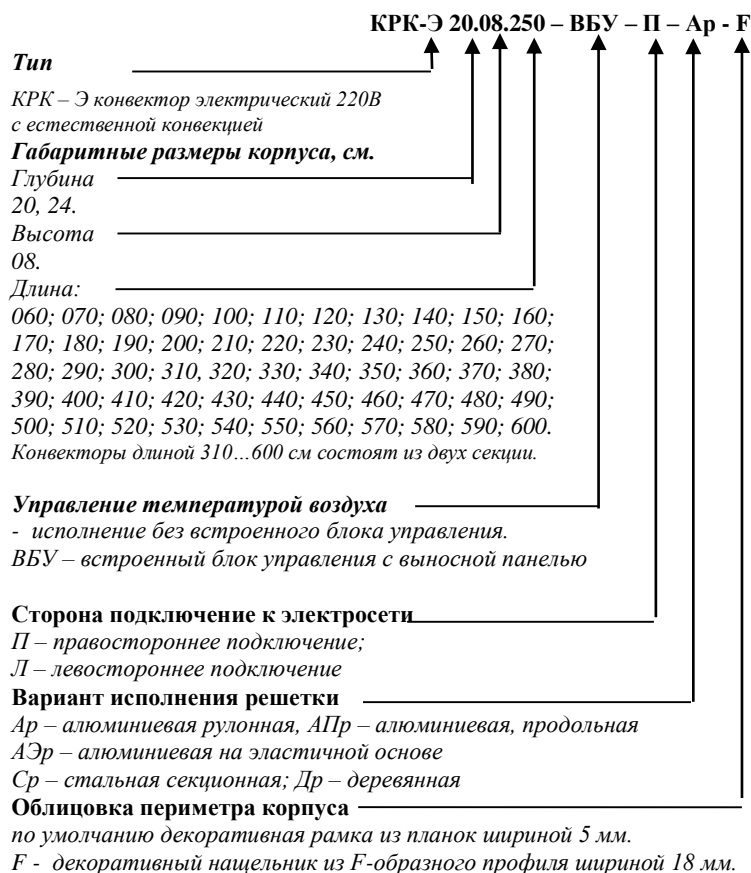
1.5. Варианты исполнения конвекторов и их применение:

- исполнение конвектора без встроенного блока управления. Для автоматического регулирования температуры в помещении рекомендуется использовать температурное реле типа ТР-90В.

- исполнение ВБУ (базовое) имеет встроенный блок управления с выносной панелью, что позволяет выставить требуемую температуру на панели и автоматически поддерживать ее в помещении.



2. ОБОЗНАЧЕНИЕ ИЗДЕЛИЯ





3. КОМПЛЕКТНОСТЬ ПОСТАВКИ

Конвекторы длиной более 3 метров состоят из двух секций.

Конвектор или каждая секция конвектора имеет:

Корпус установочный в сборе с элементом нагревательным и электрооборудованием	1 шт.
Опоры для крепления к полу	4 шт. (6 шт. для конвекторов более 1,5 м, 12 шт. для конвекторов более 3 м)
Решетка	1 шт.
Детали окантовки корпуса из F-образного профиля	4 шт. (для исполнения F) или по 3 шт. на секцию)
Универсальная панель управления	1 шт. исп. ВБУ.
Паспорт	1 шт.
Инструкция для панели управления	1 шт. исп. ВБУ
Комплект монтажных частей:	
Болт М6х12	4 шт. (6 шт. для конвекторов более 1,5 м, 16 шт. для конвекторов более 3 м)
Шайба 6	4 шт. (6 шт. для конвекторов более 1,5 м, 16 шт. для конвекторов более 3 м)
Гайка М6	4 шт. (для конвекторов более 3,1 м)



4. ОПИСАНИЕ И ТЕХНИЧЕСКИЕ ХАРАКТЕРИСТИКИ

4.1. Каждая конвектор или секция имеет следующие основные части (см. рис.1):

- установочный корпус 1, изготовленный из оцинкованного стального листа с алюминиевой окантовкой
- нагревательного элемента 2, изготовленного из медных труб с алюминиевым оребрением, в которые вставлены электронагревательные элементы ТЭНП.
- декоративную съемную решетку (стальную или алюминиевую) 3.
- опоры для крепления к полу 4.
- блок управления 5.
- декоративный профиль окантовки 6.

Установочный корпус, стальная решетка, крышка блоков управления имеют порошковое эпоксиполиэфирное покрытие.

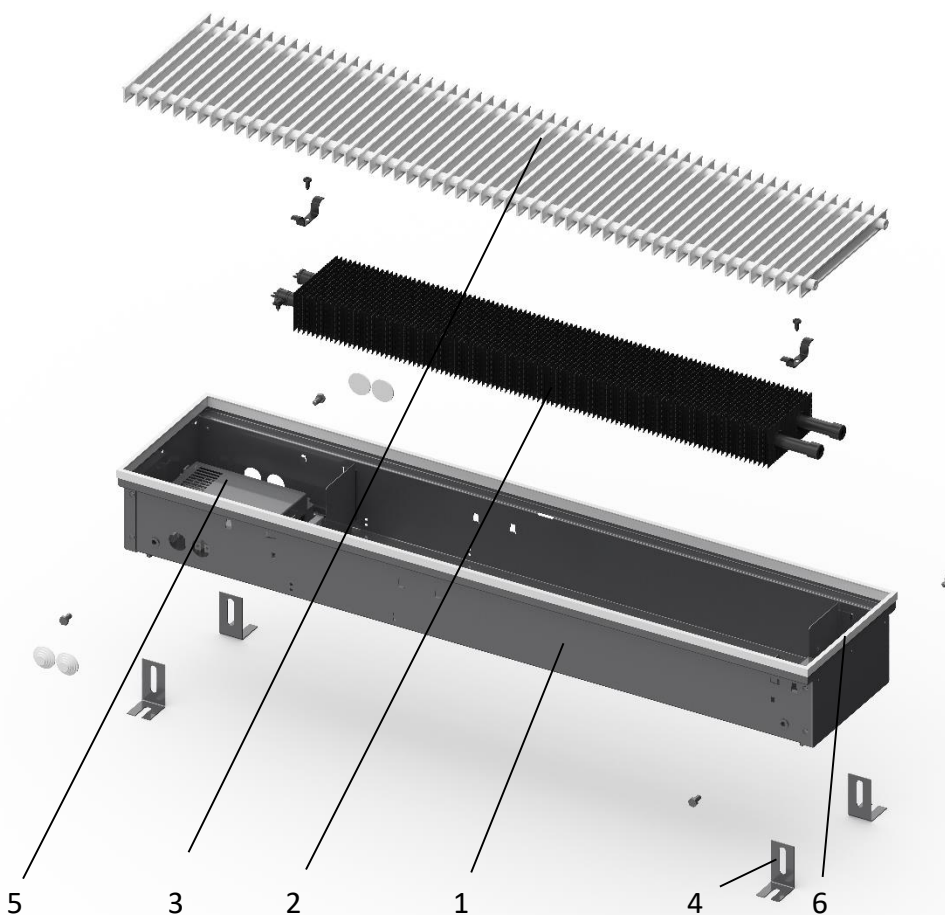


Рис.1

4.2 В корпусе предусмотрены отверстия с резиновой изоляцией для ввода питающих силовых кабелей и слаботоковых проводов от настенного терморегулятора. В средней части теплообменника установлен защитный выключатель от перегрева

4.3. Размеры и технические характеристики изделий представлены в таблице 1.

Подробные характеристики для конвекторов в **Приложении 1** к настоящему паспорту.

Производитель оставляет за собой право вносить изменения в конструкцию прибора не ухудшающие его теплотехнические свойства.

Таблица 1

Обозначение конвекторов	Тепловая мощность Q, Вт/м	Размеры, мм			Масса, кг/м
		высота	глубина	длина L	
КРК-Э 20.08.060...600	350	80	202	602...6000 с шагом 100 мм	8,4
КРК-Э 24.08.060...600	700	80	242	602...6000 с шагом 100 мм	9,7

Примечание: Тепловая мощность указана при максимальной нагрузке ТЭНП.



5. ТРЕБОВАНИЯ БЕОПАСНОСТИ

Электромонтажные работы и работы по техническому обслуживанию конвектора должны производиться при отсутствии напряжения питания с соблюдением всех необходимых мер безопасности.

Подключение конвектора к электрической сети должно производиться только при наличии контура заземления и выполняться только квалифицированными специалистами в соответствии с действующими правилами электробезопасности и ПУЭ.

Конвектор «Гольфстрим Эл» соответствует всем требованиям, обеспечивающим безопасность потребителя, согласно ГОСТ Р 52161.2.30-2007, ГОСТ Р 52161.1-2004, ГОСТ Р 51318.14.1-99.

В соответствии с ГОСТ Р 52161.1-2004 конвектор относится к классу I по типу защиты от поражения электрическим током. Степень защиты IP20 ГОСТ14254



6. МОНТАЖ

6.1. Монтаж конвектора должен производиться специализированной монтажной организацией, имеющей лицензию и допуск на проведение подобных работ, согласно требованиям ПУЭ и руководства по монтажу и эксплуатации.

6.2. Конвектор монтируется в пол, для этого необходимо установить конвектор или его секции в заранее подготовленный канал в полу и выставить их по уровню пола, с помощью упорных болтов 5. Для конвектора длиной более 3 м соединить секции конвектора между собой болтами с гайками. Закрепить конвектор опорами 6 к черновому полу (см. Рис.2).

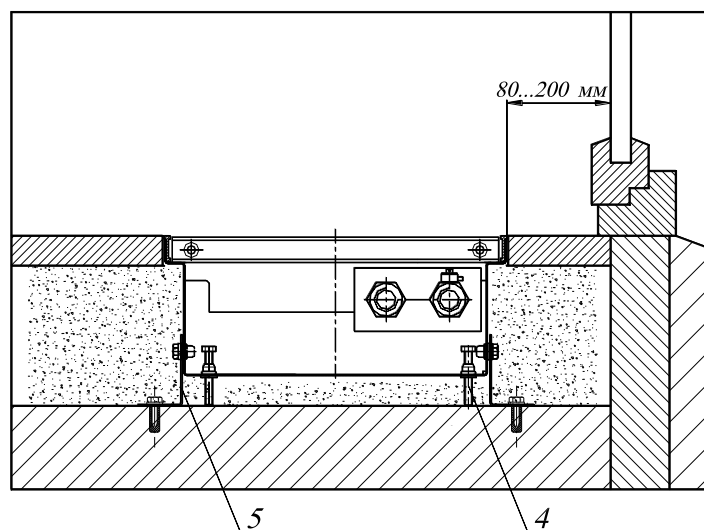


Рис.2

6.3 Подключить конвектор к электрической сети с напряжением питания ~220 В (50 Гц) с контуром заземления. Подключение необходимо производить через автоматический выключатель и устройство защитного отключения (УЗО).

При исполнении без блока управления для регулирования температуры в помещении рекомендуется конвектор подключить через температурное реле типа TP-90В.

Для исполнения конвектора **ВБУ** произвести электрическое подключение конвектора к источнику питания и панели управления согласно Рис.3.

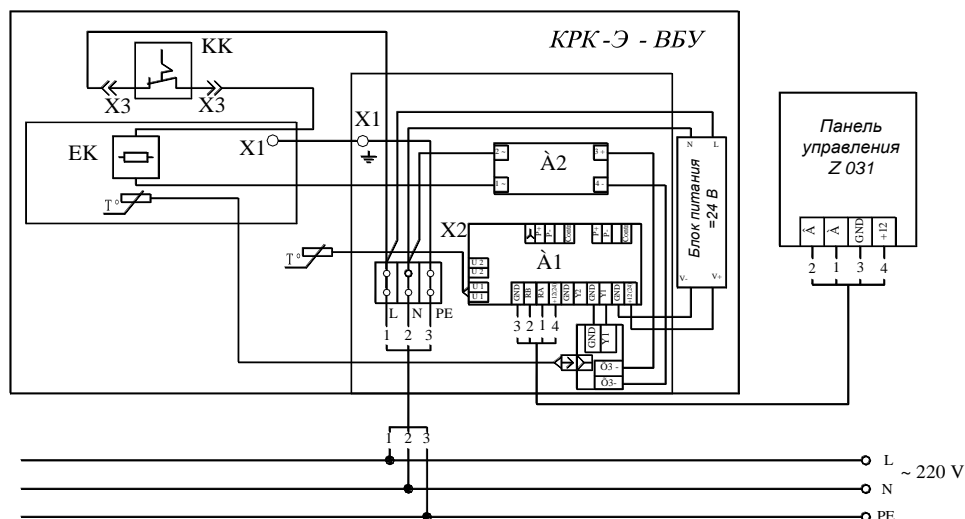


Рис.3

- 6.4 В целях предотвращения попадания строительного мусора и растворов в конвектор необходимо закрыть его сверху защитной крышкой (заказывается отдельно) можно использовать упаковочную коробку или подручные материал.
- 6.5 Необходимо залить пустое пространство вокруг конвектора и под ним жидким бетонным раствором на $\frac{1}{3}$ высоты конвектора таким образом, чтобы пустот под конвектором не оставалось. Далее залить оставшиеся $\frac{2}{3}$ высоты конвектора густым бетонным раствором, при этом во избежание деформации корпуса, до высыхания раствора, вместо решетки установить в короб конвектора распорные планки на расстоянии не более 700 мм друг от друга. Длина распорных планок на 2 мм больше, чем ширина решетки (заказываются отдельно). Можно использовать распорные планки, изготовленные из подручных материалов.
- 6.4. После укладки напольного покрытия щель между покрытием и конвектором рекомендуется заполнить силиконовым герметиком.
При исполнении F щель закрыть F-образными планками, установив их сверху по периметру корпуса (см. Рис.9).

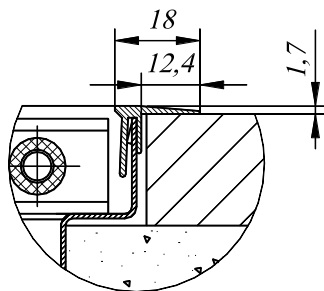


Рис.4.

7. ХРАНЕНИЕ И ТРАНСПОРТИРОВКА

- 7.1. Хранить конвекторы до начала эксплуатации и транспортировать следует в таре изготовителя, уложенными в штабели в соответствии с правилами перевозки грузов, приведенными в ГОСТ 31311-2022.
- 7.2. Условия хранения и транспортирования Ж2 ГОСТ 15150.
Температура воздуха от -50 до $+50$ °С;
относительная влажность до 100% при 25 °С (среднегодовое значение 80% при 15 °С) в отсутствии атмосферных осадков.
- 7.3. Допускается транспортирование конвекторов любым видом транспорта.

8. УСЛОВИЯ ЭКСПЛУАТАЦИИ

- 8.1. Конвектор может эксплуатироваться в помещениях с температурой от -10 до $+40$ °С при условии исключения попадания на него капель и брызг.
- 8.2. Запрещается эксплуатация конвектора в помещениях с повышенной запыленностью, взрывоопасной и химически активной средой, разрушающей металл и изоляцию.
- 8.3. Запрещается эксплуатация конвектора в непосредственной близости от ванной, душевой или плавательного бассейна. Не допускается попадание воды на токоведущие части прибора.
- 8.4. В целях обеспечения пожарной безопасности запрещается эксплуатация конвектора в непосредственной близости от легковоспламеняющихся предметов.
- 8.5. В процессе эксплуатации необходимо проводить сухую чистку конвектора с последующим контролем его работоспособности.
- 8.6. Исправность конвектора определяется внешним осмотром, затем включением и проверкой нагрева потока воздуха.
- 8.7 Запрещается накрывать конвектор и препятствовать циркуляции воздуха.
- 8.8 Запрещается эксплуатация конвектора без подключения к заземляющему контуру.

8.9 Электрическое подключение необходимо производить через автоматический выключатель и устройство защитного выключения (УЗО) с номинальным отключающим дифференциальным током не более 30 мА.

8.10 После окончания монтажных работ должны быть произведены испытания работы конвектора и составлен акт ввода его в эксплуатацию.



8. СВИДЕТЕЛЬСТВО О ПРИЕМКЕ

Конвектор соответствует ТУ27.51.26-005-46928486-2022 и конструкторской документации, признан годным к эксплуатации. Номер партии, дата изготовления (сборки) и отметка о приёмке службой технического контроля указаны в сопроводительном талоне.



9. ГАРАНТИИ ИЗГОТОВИТЕЛЯ

9.1 Производитель гарантирует ремонт или замену вышедших из строя конвекторов в течение гарантийного срока при отсутствии механических повреждений, наличии сопроводительного талона, акта введения в эксплуатацию и соблюдения потребителем правил монтажа и эксплуатации. Конвектор имеющий механические повреждения обмену и возврату не подлежит.

9.2 Конвектор не подлежит гарантийному обслуживанию при утере сопроводительного талона или отсутствии в нём отметки о приёмки и печати службы технического контроля.

9.3. Гарантийные обязательства не распространяются на конвектор в случае если он был отремонтирован или в конструкцию были внесены изменения без согласования с производителем.

9.4 Гарантийный срок на корпус конвектора – 10 лет со дня продажи, на нагревательные элементы -3 года, электрические и другие комплектующие – 1год, при условии хранения не более 1 года.

Адрес предприятия-изготовителя:

196651, Россия, г. Санкт-Петербург, г. Колпино, территория Ижорского завода, д. 104, Лит А, пом 7-Н, АО «Фирма Изотерм», сайт производителя isotherm.ru